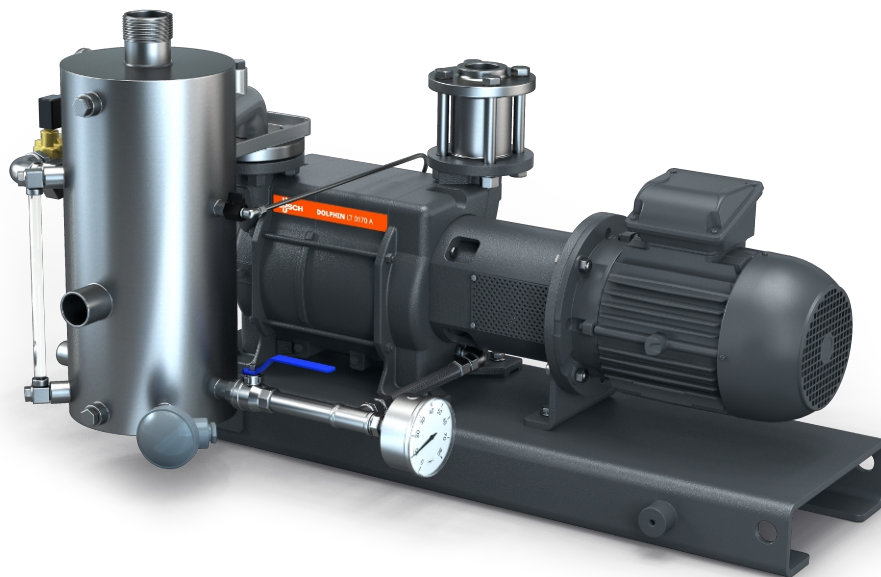


DOLPHIN VL 0530-0800 A

delvis resirkulering

Væskeringvakuumpumpeenheter



Robust

Gjennomprøvd teknologi, pålitelig drift, korrosjonsfri impeller i rustfritt stål, ekstremt høy damp- og partikeltoleranse, en del av driftsvæsken resirkuleres, ny væske tilsettes i tilstrekkelig mengde til å opprettholde riktig temperatur

Alt-i-ett

System med hovedramme, driftsvæskeseparator, styringssystem, inkludert tilbakeslagsventil for innløp, tilførselssett for ny væske, nivåindikator med brytere, temperatur- og trykkindikatorer og kavitasjonsbeskyttelse

Fleksibel

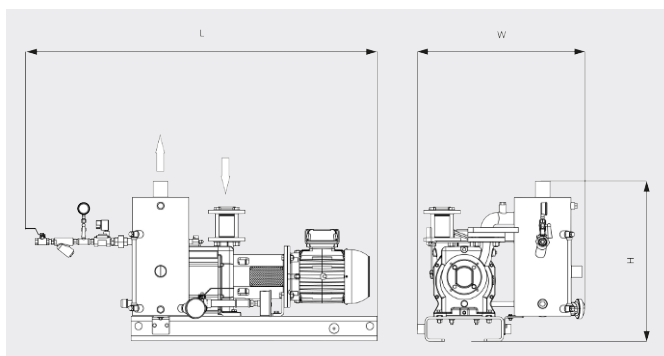
Valg av kabinetmateriale i støpejern (EN-GJL-200) eller 316-gradig rustfritt stål, ATEX-sertifisert versjon tilgjengelig (kat. 1 (i/o) IIC, T4), andre driftsvæsker enn vann er mulig

DOLPHIN VL 0530-0800 A delvis resirkulering

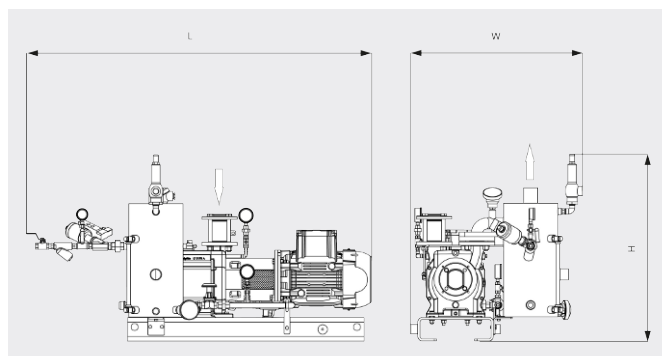
Væskeringsvakuumpumpeenheter



Dimensjonstegning



Dimensjonstegning



	DOLPHIN VL 0530 A delvis resirkulering	DOLPHIN VL 0800 A delvis resirkulering
Nominell pumpekapasitet	405 / 551 m ³ /t (50/60 Hz)	722 / 867 m ³ /t (50/60 Hz)
Sluttrykk	130 hPa (mbar) (50/60 Hz)	130 hPa (mbar) (50/60 Hz)
Nominell motoreffekt	11,0 / 15,0 kW (50/60 Hz)	18,5 / 22,0 kW (50/60 Hz)
Vekt ca.	450 / 526 kg (Sikker/ATEX)	529 / 621 kg (Sikker/ATEX)
Mål (L x W x H)	1521 x 870 x 947 / 1564 x 936 x 1066 mm (Sikker/ATEX)	1675 x 955 x 962 / 1671 x 955 x 1243 mm (Sikker/ATEX)
Gassinnløp / utløp	G2" / R 3"	G 2½" / R 4"

VIL DU VITE MER?

Ta kontakt med oss!
post@busch.no eller +47 64 98 98 50



KONTAKTSKJEMA



RING NÅ